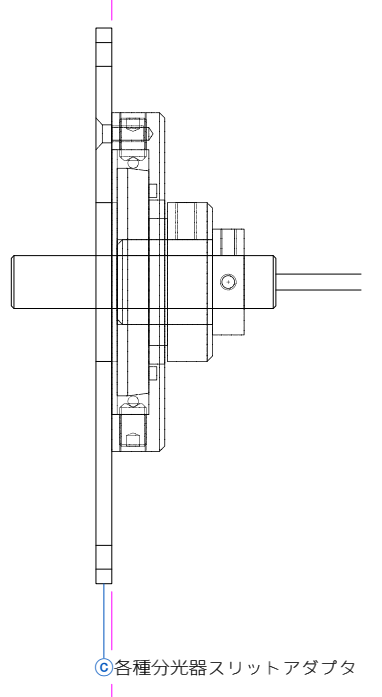
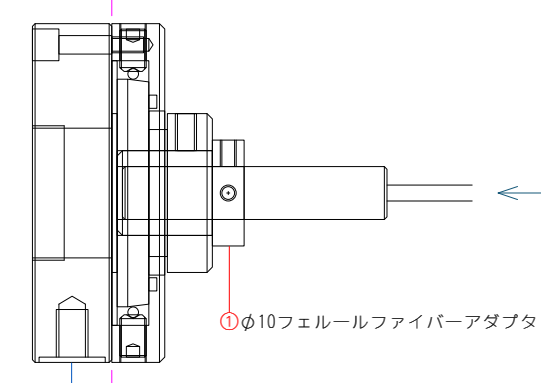
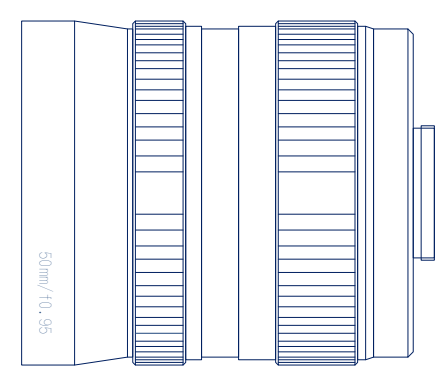
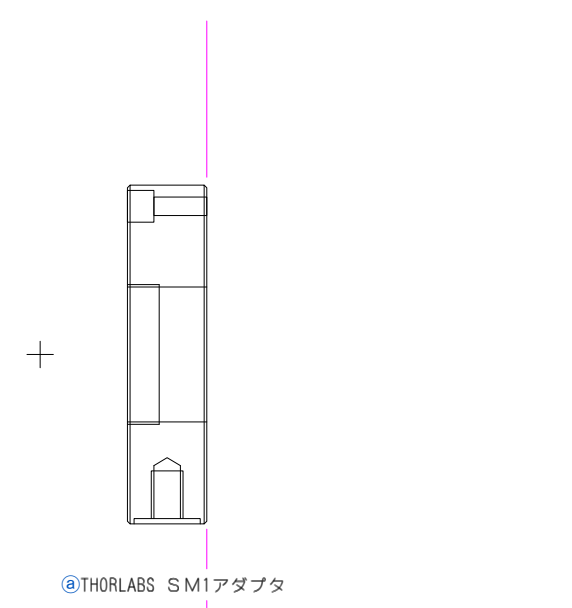
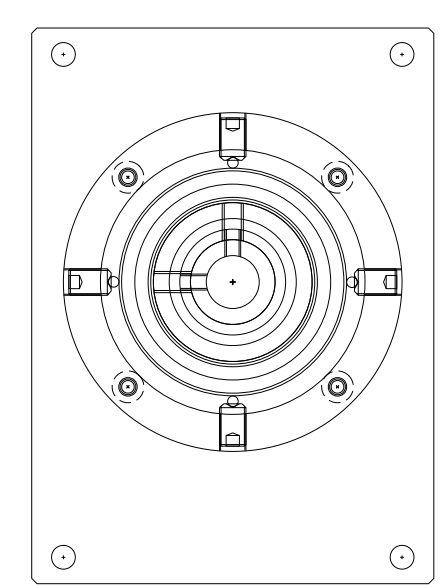
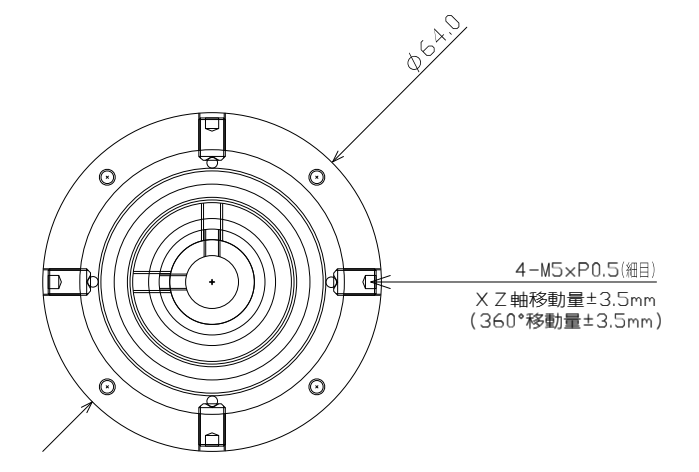
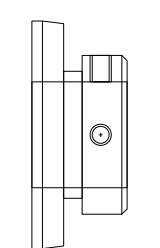
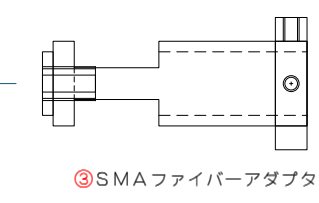
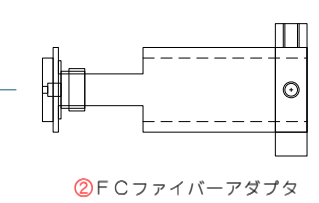


- [各種マウントアダプタ]**
- ④ RMS顕微鏡マウントアダプタ
 - ⑤ Nikon Fマウントアダプタ
 - ⑥ THORLABS SMO5アダプタ
 - ⑦ THORLABS SM2アダプタ
 - ⑧ THORLABS SM3アダプタ
 - ⑨ Tマウント (M42×P0.75) アダプタ
 - ⑩ M42 (プラクチカスクリューマウント) アダプタ
 - ⑪ 突合せファイバーアダプタ等 (特注製作対応)



[各種ファイバーアダプタ]



普通許容差/長さ寸法 単位:mm	
JIS B 0405/B 0419(精級)	
寸法区分	許容差
3以下	±0.05
3~6以下	±0.05
6~30以下	±0.1
30~120	±0.15
120~400	±0.2
400~1000	±0.3

<p>Kousaka Engineering 高坂エンジニアリング</p>	品名		製図番号	数量
	構成図/KE719芯出ユニット		KE719-00A	
作成者	Y.Kousaka	材質	表面処理	用紙
発行日	2017.07.26	A5083または同等品	黒色アルマイト	A2/66%